

Basic double 60L

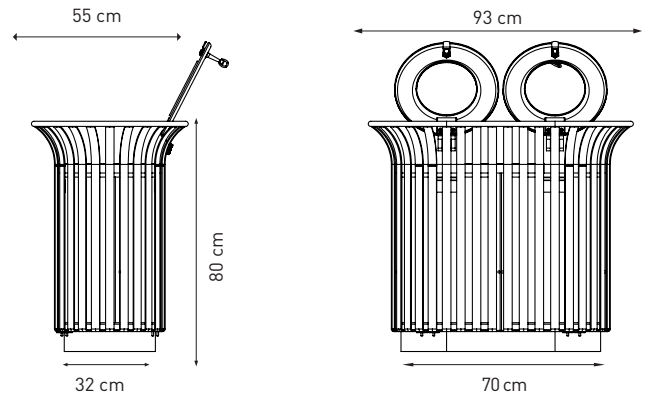
Corbeille / Litter bin

Contenance : 2x60 litres
 Hauteur : 80 cm
 Longueur bas : 70 cm
 Longueur haut : 93 cm

Corps : Lames en plat acier de 30 x 4 mm.
 Avec support de sac ou bac intérieur polyéthylène ou aluminium (sur demande).
 Avec ou sans couvercle verrouillable par clef triangulaire sur serrure inox.

Finition : Galvanisation + 1 couche d'apprêt + peinture époxy polyester. Coloris RAL au choix.

Scellement : Par boulonnage de la corbeille sur tiges filetées.



Volume : 2x60 litres
 Height : 80 cm
 Lower length : 70 cm
 Upper length : 93 cm

Body : Vertical steel slats 30 x 4 mm.
 Bag support or Polyethylene liner (aluminium liner on request).
 With or without lockable cover, locking system with a triangular key and a stainless steel lock.

Finish : Galvanized + 1 coat of primer + epoxy-polyester powder coating. RAL colour of choice.

Secured by : Bolting the bin on threaded rods.

